

westerbergs

tinca

SE

monteringsanvisning

DK

monteringsanvisning

NO

monteringsanvisning

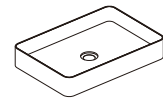
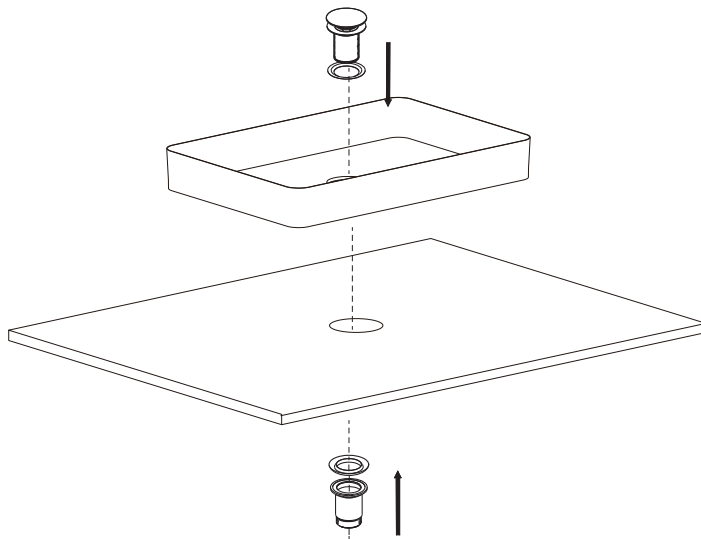
FI

asennusohje

GB

instructions

Art nr.20074042,20074043



1 x



1 x

- SE** Ta dagligen bort tvål- och kalkrester med en fuktig trasa och eventuellt ett mildt, miljövänligt rengöringsmedel. Använd inte rengöringsmedel och produkter som innehåller slipmedel, syror, ammoniak, aceton eller andra kemikalier (såsom skurpulver, hårspray, hårfärg, bleknings-, hårborttagnings- och nagellackborttagningsmedel etc.). Skulle något av ovanstående hamna på produkten bör detta omedelbart tas bort för att undvika skador. Svagt syrahaltiga medel kan användas för att ta bort kalkfläckar om medlet sköljs bort noggrant direkt efteråt. Lämnas medlet kvar på ytan kan det ge bestående fläckar. Använd inte stålull eller svampar med slipande effekt. Lägg inte varma föremål (t.ex en locktång) mot ytan och undvik vassa föremål som kan repa ytan.
- ND** Fjern såpe- og kalkrester hver dag med en fuktig klut og eventuelt et mildt, jøringsmiddel. Ikke bruk vaskemidler og produkter som inneholder slipemidler, syrer, aceton miljøvennlig reng- eller andre kjemikalier (for eksempel skurepulver, hårspray, hårfarge, blekemiddel, hårfjerning-smiddel og neglelakkfjerner osv.) Hvis noe av det ovennevnte havner på produktet, bør det fjernes umiddelbart for å unngå skade. Litt syreholdige midler kan brukes til å fjerne kalkflekker hvis middelet skylles grundig av umiddelbart etterpå. Hvis du etterlater produktet på overflaten, kan det forårsake permanente flekker. Ikke plasser varme gjenstander (f.eks krølltang) mot overflaten og unngå skarpe gjenstander som kan skrape overflaten.
- DK** Fjern sæbe- og kalkrester dagligt med en fugtig klud og om nødvendigt et mildt, miljøvenligt rengøringsmiddel. Brug ikke rengøringsmidler og produkter, der indeholder slibemidler, syrer, ammoniak, acetone eller andre kemikalier (såsom skurepulver, hårspray, hårfarve, blegemiddel og neglelakkfjerner osv.). Skulle noget af ovenstående ende på produktet, skal det straks fjernes for at undgå skader. Lidt sure midler kan bruges til at fjerne kalkpletter, hvis midlet skylles grundigt af umiddelbart derefter. Efterladelse af produktet på overfladen kan forårsage permanente pletter. Brug ikke ståluld eller slibende svampe. Anbring ikke varme genstande (f.eks. krøllejern) mod overfladen og undgå skarpe genstande, der kan ridse overfladen.
- FI** Poista saippua ja kalkkijäämät päivittäin kostealla liinalla ja tarvittaessa miedolla, ympäristöystävällisellä puhdistusaineella. Älä käytä pesuaineita tai tuotteita jotka sisältävät hankausaineita, happoja, ammoniakkaa, asetonia tai muita kemikaaleja jotka voivat vahingoittaa altaan pintaa (kuten esimerkiksi hiuslakat, hiusvärit, valkaisuaineet, karvanpoistoaineet, kynsilakanpoistoaineet jne.) Jos edellä mainittuja kemikaaleja joutuu tuotteen pinnalle, niin on ne poistettava välittömästi jotta pysyvästi tahroilta ja vahingoilta vältetään. Miedosti happamia aineita voidaan käyttää kalkkitahrojen poistamiseen jos ne huuhdellaan perusteellisesti pois. Älä käytä puhdistuksessa teräsvillaa tai hankaavia sieniä. Älä aseta kuumia esineitä (esimerkiksi kiharrus- tai suoristurautoja) altaan pintaa vastaan ja vältä kaikkia teräviä esineitä jotka voivat naarmuttaa tuotetta.
- GB** Remove soap residue and limescale daily with a damp cloth and, if needed, a mild detergent. Do not use any detergents and products containing abrasive agents, acids, ammonia, acetone or other chemicals (such as scouring powder, hairspray, hair dye, bleach, hair removal cream and nail varnish remover, etc.). If any of the above items should get on the product, they should be removed immediately in order to avoid damage. Mild acidic solutions can be used to remove limescale if rinsed with plenty of water afterwards. If the acidic solution is left on the surface it may cause permanent stains. Do not use steel wool or abrasive sponges. Do not place hot objects (eg. a curling iron) on the surface and avoid any sharp objects that can damage the surface.